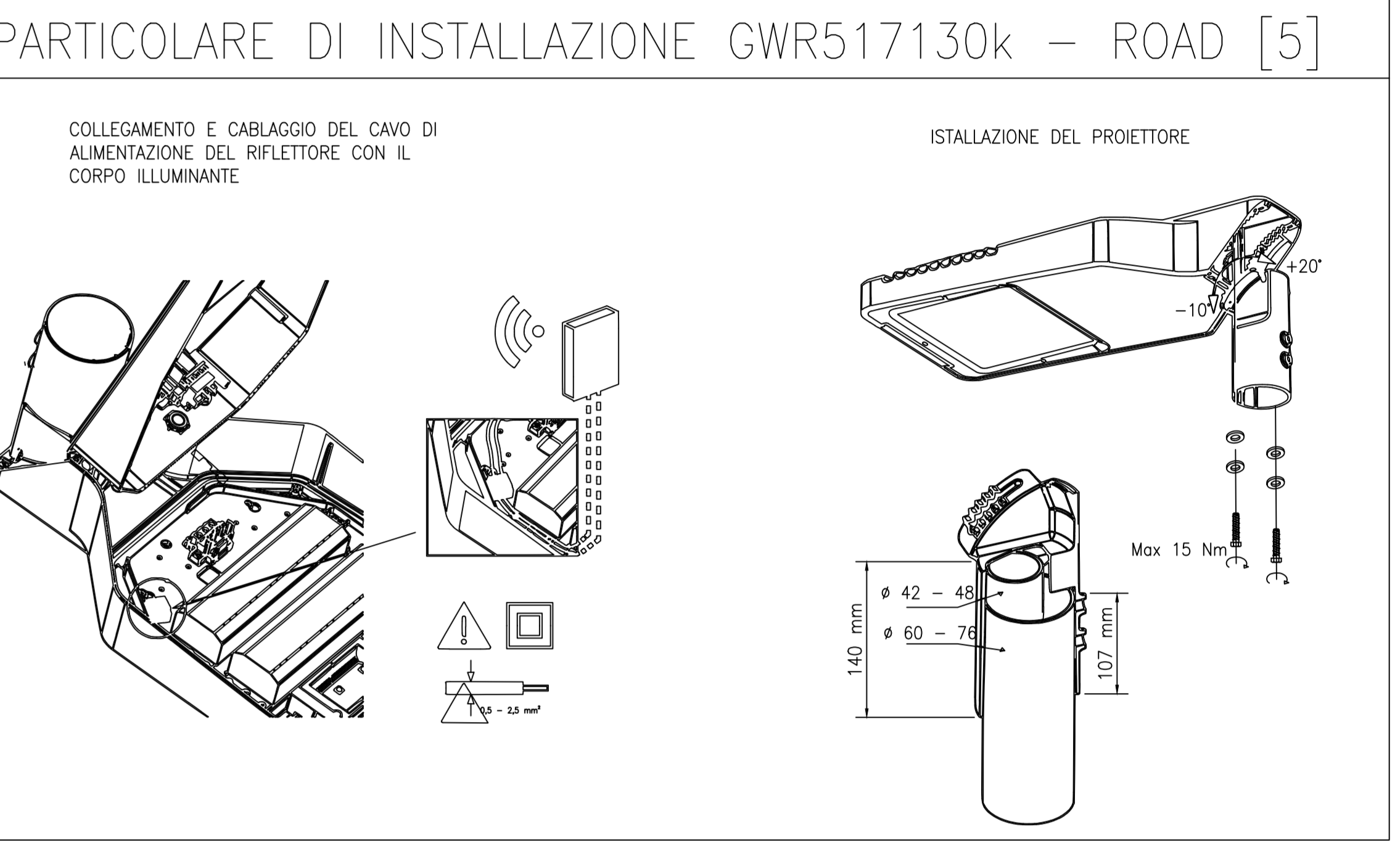
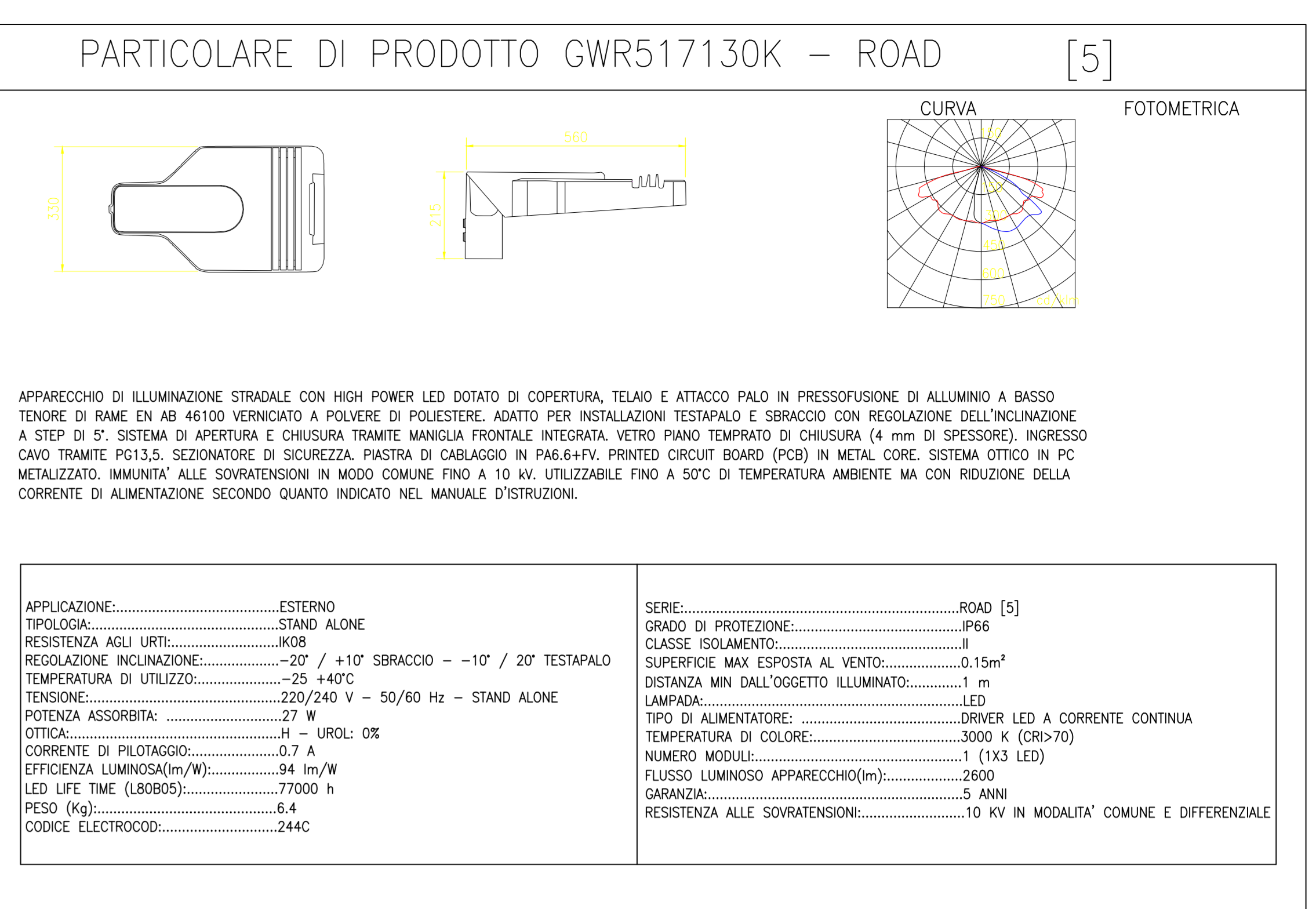
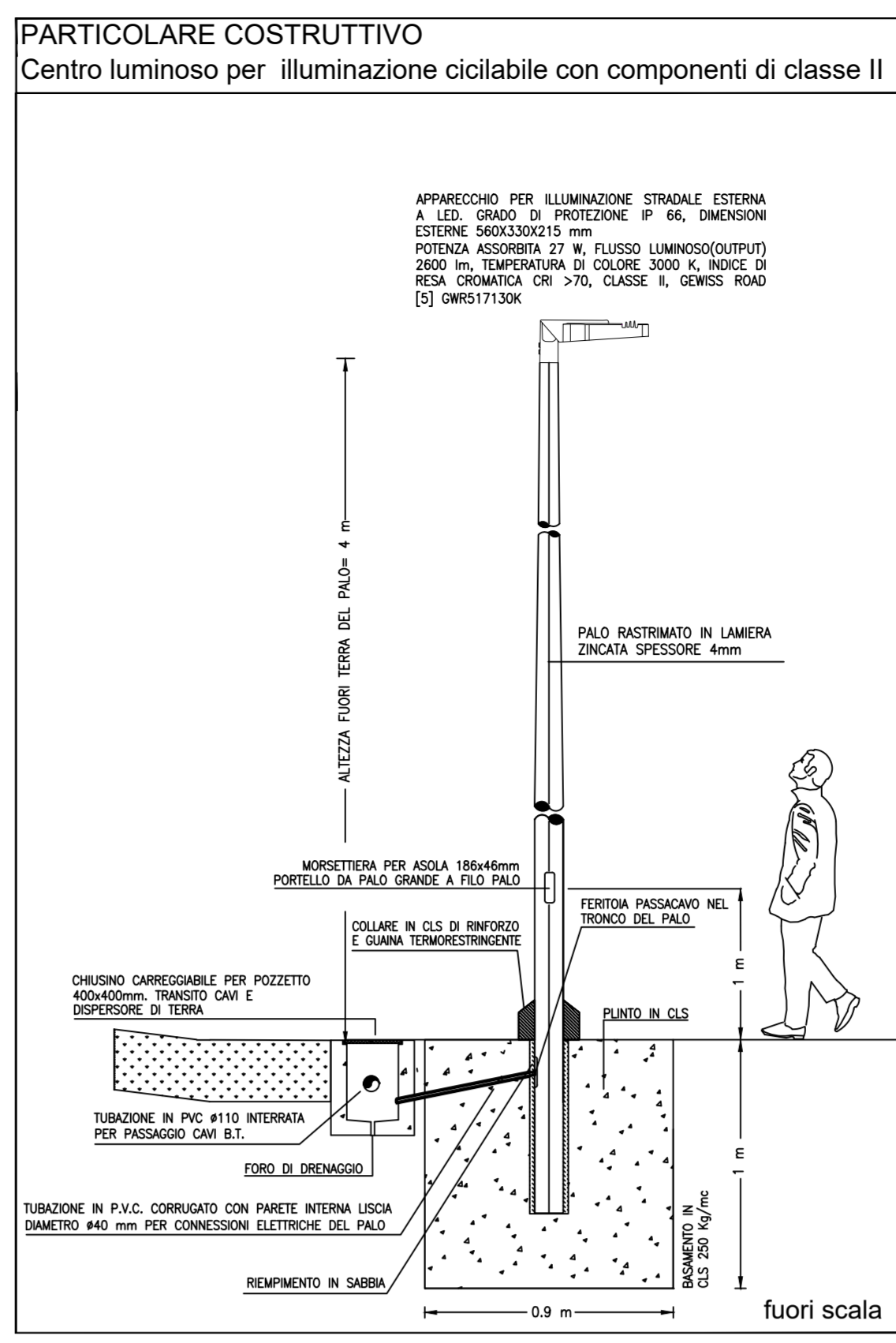


**PREINSTALLAZIONE TUBAZIONI**  
PRIMA DI PROCEDERE ALLA CHIUSURA DELLE TUBAZIONI, AL FINE DI UNA MIGLIORE RINTRACCIABILITÀ DELLE STESSA, OCCORRERÀ EFFETTUARE RILEVATO FOTOGRAFICO E INDICARE ALCUNE DISTANZE DA PUNTI DI RIFERIMENTO FISSI.  
IN ALTERNATIVA, SARÀ SUFFICIENTE TERMINARE LE TUBAZIONI CON UN POZZETTO 40X40



**LEGENDA**

[Symbol]	POZZETTO DI DERIVAZIONE SU CANALIZZAZIONE ESISTENTE	[Symbol]	APPARECCHIO DI ILLUMINAZIONE STRADALE ESISTENTE
[Symbol]	POZZETTO DI DERIVAZIONE SU NUOVA CANALIZZAZIONE	[Symbol]	APPARECCHIO DI ILLUMINAZIONE CICLABILE ESISTENTE
[Symbol]	CANALIZZAZIONE IN TUBO IN PVC INTERVENTO IN PROGETTO	[Symbol]	APPARECCHIO DI ILLUMINAZIONE CICLABILE COMPLETO DI PALO, PLUNTO E POZZETTO INTERVENTO IN PROGETTO
[Symbol]	CANALIZZAZIONE IN TUBO IN PVC FUORI CONCORDATO DI CONVENZIONE URBANISTICA	[Symbol]	POZZETTO E PLUNTO PER APPARECCHIO DI ILLUMINAZIONE CICLABILE INTERVENTO IN PROGETTO
[Symbol]	FORNITURA ENERGIA ELETTRICA ESISTENTE	[Symbol]	APPARECCHIO DI ILLUMINAZIONE CICLABILE COMPLETO DI PALO, FUORI CONCORDATO DI CONVENZIONE URBANISTICA
[Symbol]	QUADRO ELETTRICO ESISTENTE	[Symbol]	APPARECCHIO DI ILLUMINAZIONE CICLABILE COMPLETO DI PALO, PLUNTO E POZZETTO FUORI CONCORDATO DI CONVENZIONE URBANISTICA
[Symbol]	IDENTIFICATORE TUBAZIONE INTERRUPTA	[Symbol]	APPARECCHIO DI ILLUMINAZIONE CICLABILE COMPLETO DI PALO, PLUNTO E POZZETTO TERZO STRALCIO

**COMUNE DI SOLIERA**  
PROVINCIA DI MODENA

PROGETTO DEFINITIVO PER VARIANTE PUA ANTICHE QUERCHE E SISTEMAZIONE DEL PARCO INFRASTRUTTURE RETE ENERGIA ELETTRICA, TELECOMUNICAZIONI E ILLUMINAZIONE PUBBLICA

Comittente: **VECA SRL**

Denominazione: **PLANIMETRIE INFRASTRUTTURE E IMPIANTI A SERVIZIO ILLUMINAZIONE PUBBLICA PARCO E PARTICOLARI COSTRUTTIVI TERZO STRALCIO**

Scale: 1:500 (mm) Data: 12/10/2021

File: 1512-000-PUA-IP2

Impresa esecutrice: **TAVOLAN'**

Il tecnico progettista: **CASARI Per.Ind. VANNI**

PROGETTAZIONE TECNOLOGICHE SEDE FISCALE  
Via Falcione, 4 41031 Camporotondo (MO)  
GISE (GRUPPATO)  
Via Casarini, 141 41038 San Felice sul Panaro (MO)  
Tel +39 0535 82448 fax +39 0535 82448  
casarini@progettatec.it