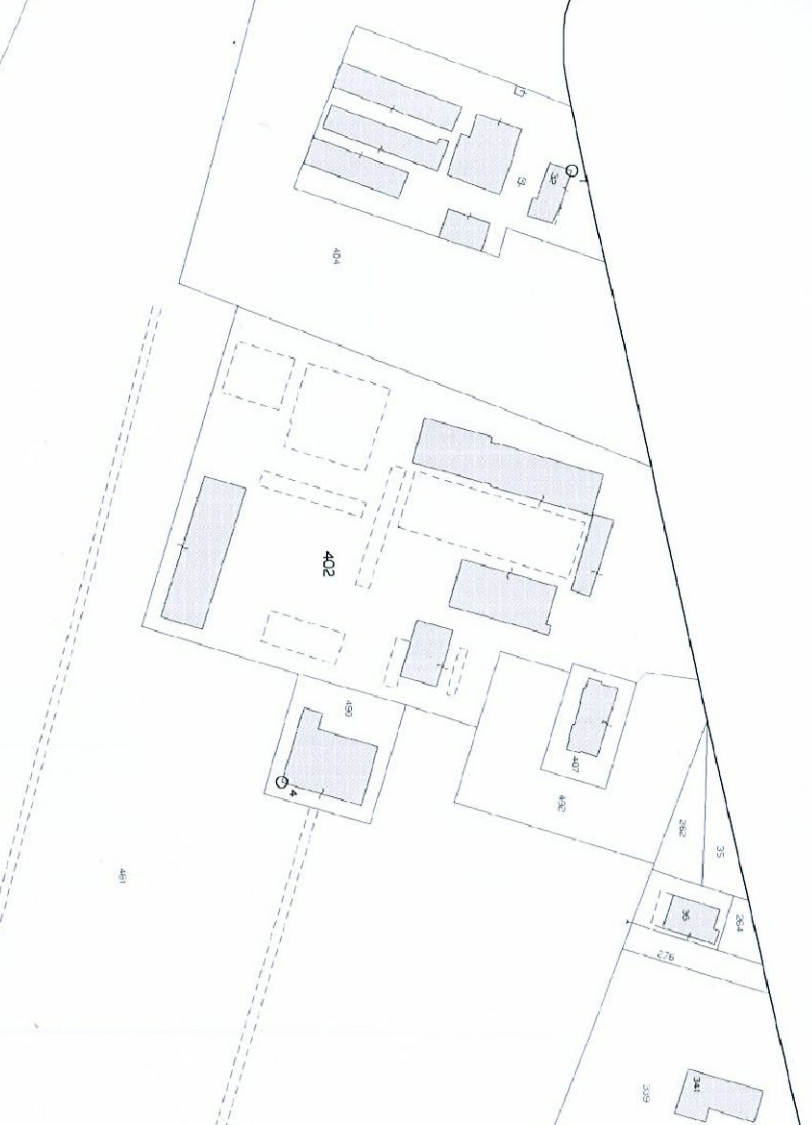


COMUNE DI SOLIERA

PROVINCIA DI MODENA

STALLA	PROCEEDIMENTO UNICO	MAXIMA
9		3
Attività - U.E. n.24, art. 48, lett. a) - stabilizzazione e cura di animali, allevamento di animali, attività di allevamento e sezione		
Destinazione - 04 - Cattedr. - attività di allevamento e sezione		
Proprietari: AZIENDA AGRICOLA LUIGI CELESTE		
Localit�: SOCIET� AGRICOLA LUIGI CELESTE S.C.S. s.l.c.		
anno 1100		
PROGETTO		

FIG. 01/01
PARTICELLA 402



LA PROGETTAZIONE

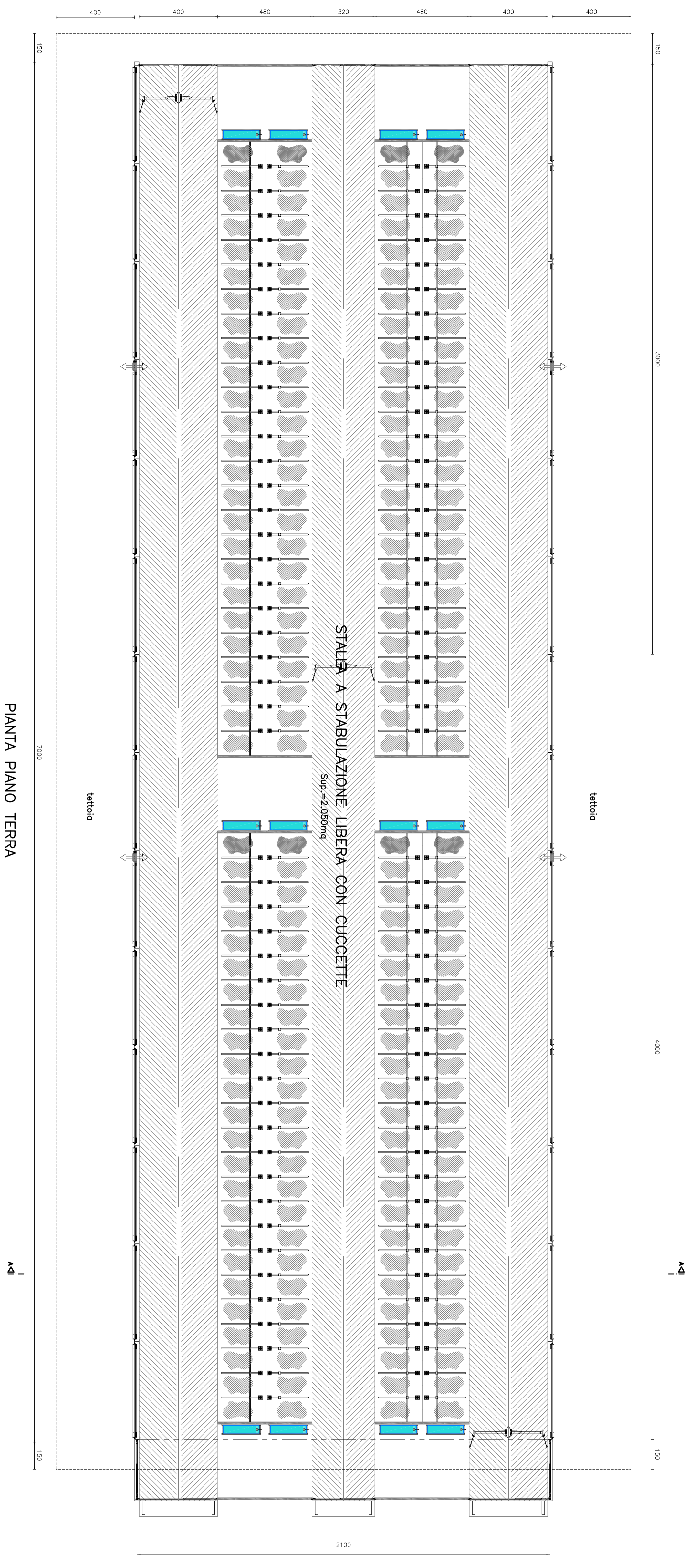
IL TECNICO

OMAGGI 2021

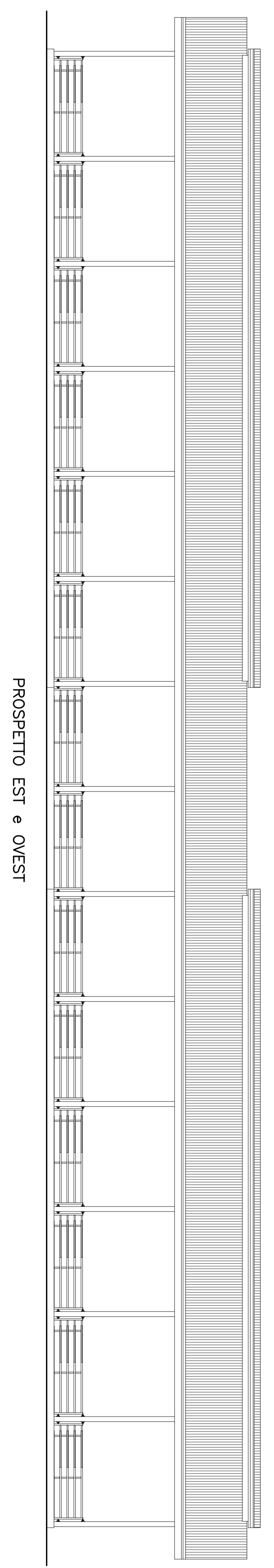
SR

SR - STUDIO ROBERTO ROBERTO CONSULTING S.p.A. - Via S. Maria Maddalena, 10 - 41012 Soliera (MO) - Tel. 059 561135

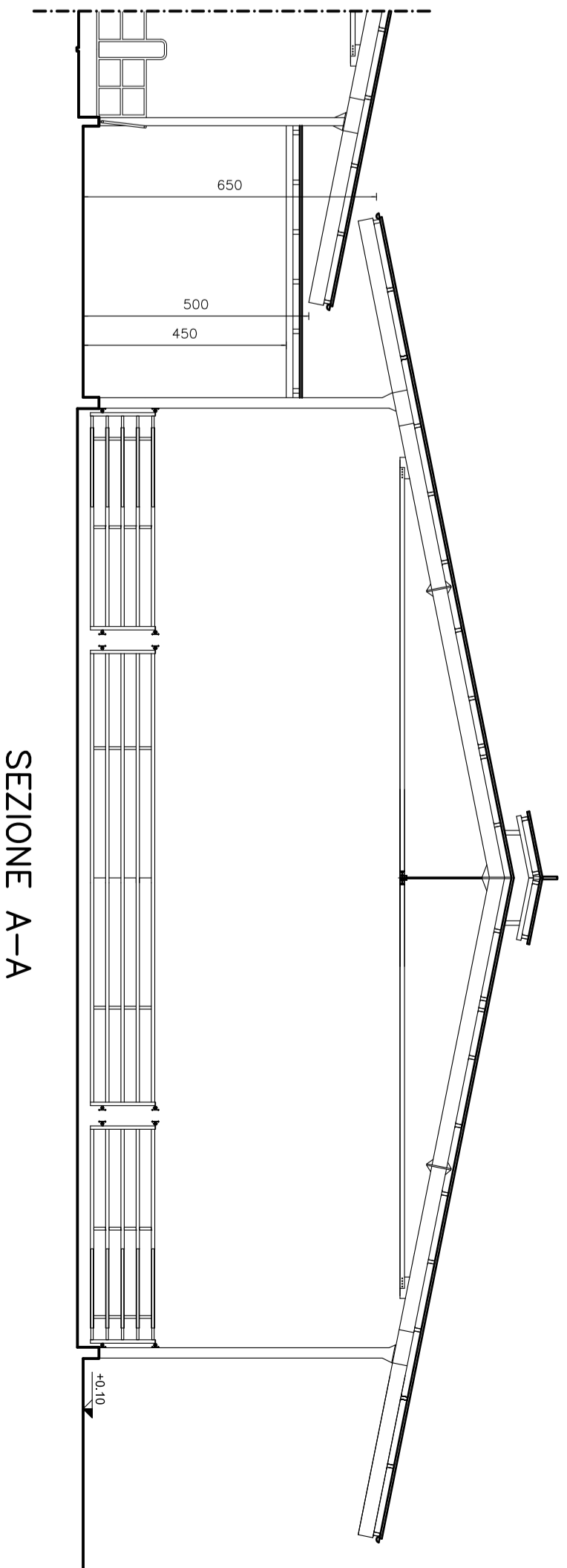
SR - STUDIO ROBERTO ROBERTO CONSULTING S.p.A. - Via S. Maria Maddalena, 10 - 41012 Soliera (MO) - Tel. 059 561135



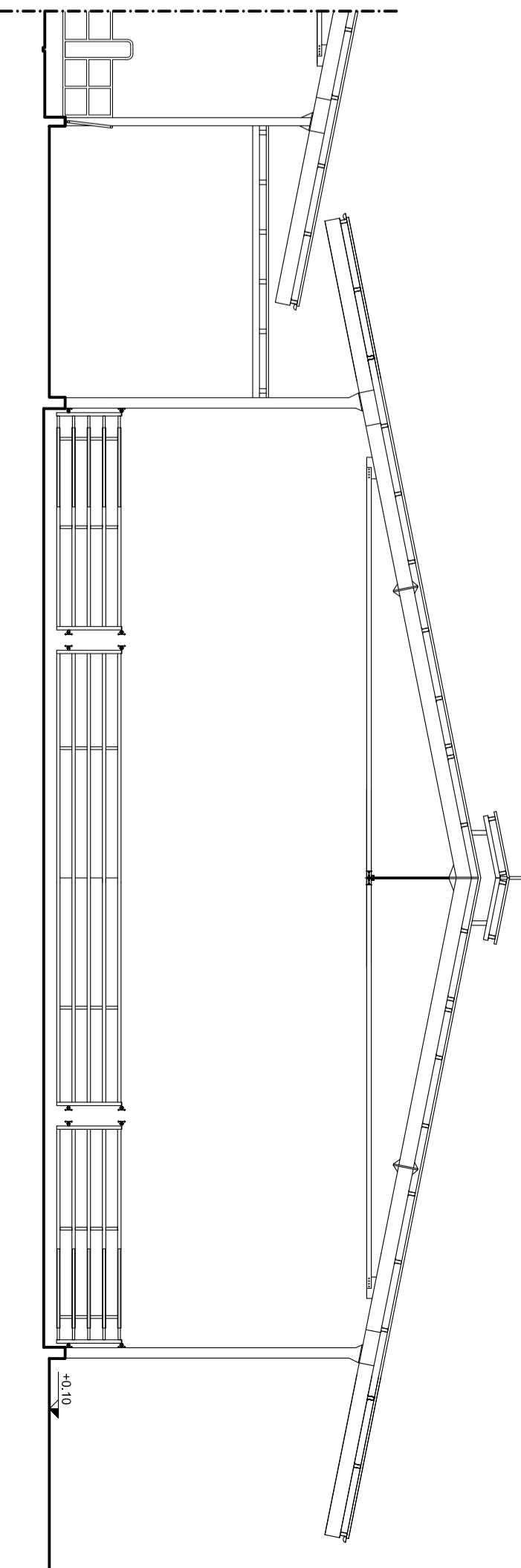
PIANTA PIANO TERRA



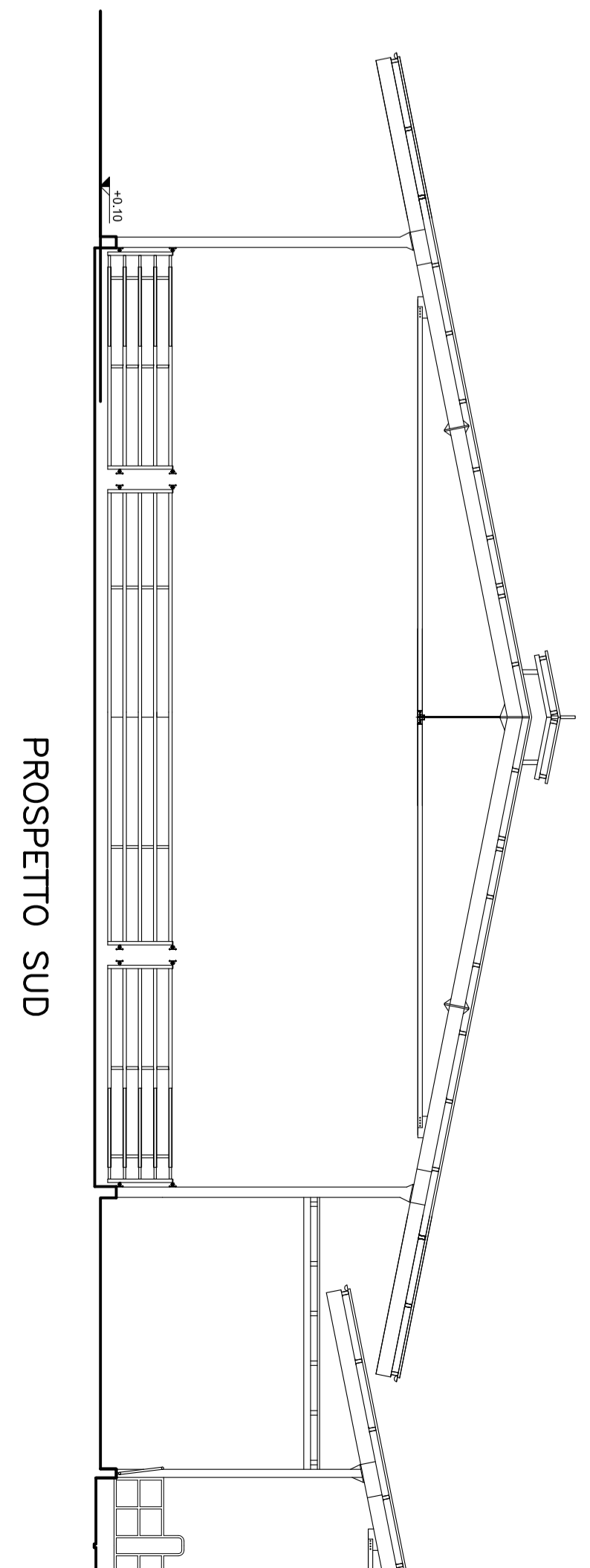
PROSPETTO EST e OVEST



SEZIONE A-A



PROSPETTO NORD



PROSPETTO SUD