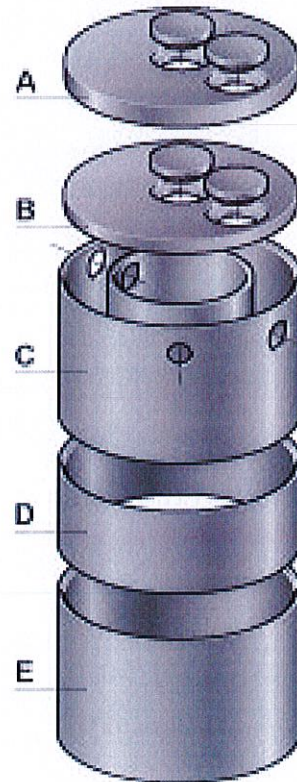
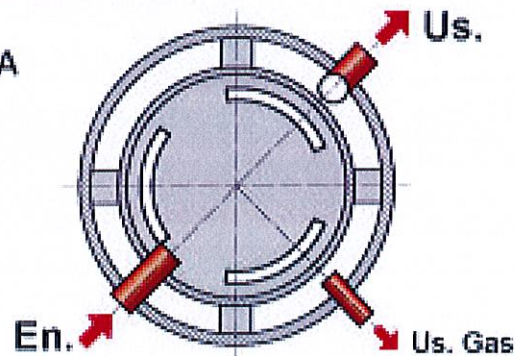
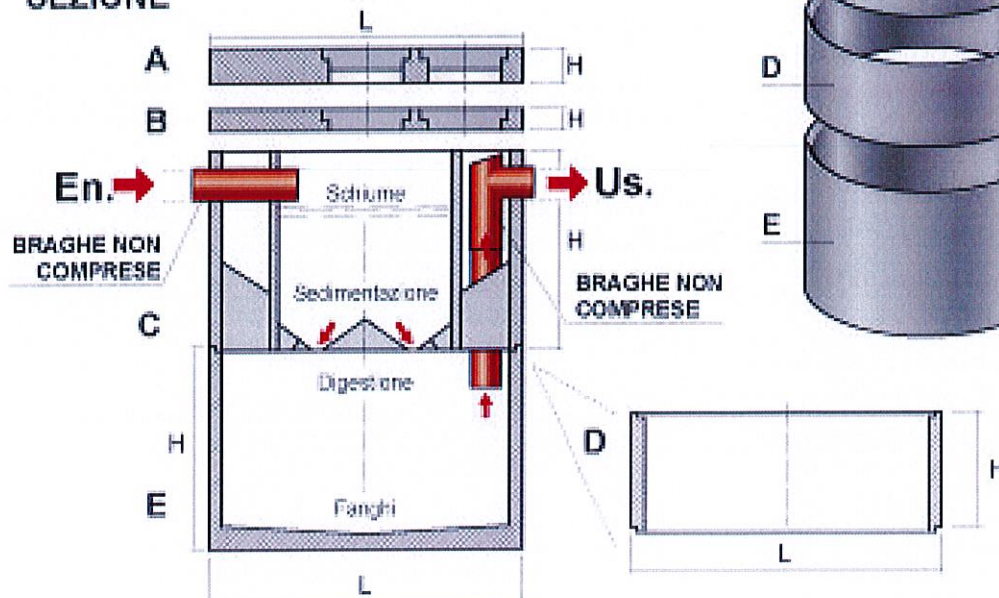


legenda	descrizione
A	COPERCHIO carrabile d. 150
B	COPERCHIO media carrabile d. 150
C	E.U. fossa Imhoff d. 150
D	PROLUNGA fossa Imhoff d. 150
E	FONDO fossa Imhoff d. 150

FOSSA IMHOFF D.150	LT		
CAPACITÀ SEDIMENTAZIONE	493 (m³)	493 (m³)	493 (m³)
CAPACITÀ DIGESTIONE	1215 (m³)	2134 (m³)	3017 (m³)
CAPACITÀ TOTALE	1708 (m³)	2627 (m³)	3510 (m³)

**PIANTA**

**SEZIONE**




## Scheda Tecnica

CODICE	DESCRIZIONE	DIMENSIONI Esterne (cm)	DIMENSIONI Interne (cm)	QUANTITÀ Bancale	PESO Kg	NOTE	PREZZO €
434	Fossa Imhoff d.150 Y10 con coperchio medio carrabile	L161 x H184			2792.0 0	CONSIGLIATA PER NR. 10 ABITANTI	600.40
458	Fossa Imhoff d.150 Y10 senza coperchio medio carrabile	L161 x H172			2212.0 0		482.60
435	Fossa Imhoff d.150 Y15 con coperchio medio carrabile	L161 x H234			3174.0 0	CONSIGLIATA PER NR. 15 ABITANTI	699.20
459	Fossa Imhoff d.150 Y15 senza coperchio medio carrabile	L161 x H222			2594.0 0		581.40
436	Fossa Imhoff d.150 Y20 con coperchio medio carrabile	L161 x H284			3556.0 0	CONSIGLIATA PER NR. 20 ABITANTI	798.00
460	Fossa Imhoff d.150 Y20 senza coperchio medio carrabile	L161 x H272			2976.0 0		680.20
418	Fondo fossa Imhoff d.150	L161 x H82	L150		925.00		217.10
409	E.U. fossa Imhoff d.150	L161 x H90			1287.0 0		265.50
601	Coperchio medio carrabile d.150	L161 x H12			580.00		117.80
1030	Coperchio carrabile d.150	L161 x H20			873.00		316.50
424	Prolunga fossa Imhoff d.150	L161 x H50			382.00		98.80

# Filtro anaerobico

## FAN

Articolo	Codice	Dimensioni cm				Volume filtro biologico	Superficie filtro biologico	Altezza filtro biologico	Pagina
		A	B	C	D	m <sup>3</sup>	m <sup>2</sup>	m	

### SERIE NERVATA "STRONG"

<b>FAN 1250</b>	16394	120	146	128	1.39	1.13	1.23	B28
<b>FAN 1750</b>	16382	120	205	187	1.70	1.13	1.50	B28
<b>FAN 2000</b>	16613	170	156	138	3.00	2.20	1.35	B29
<b>FAN 3000</b>	16614	170	200	175	3.30	2.20	1.50	B29
<b>FAN 4000</b>	16615	220	173	145	5.32	3.80	1.40	B30
<b>FAN 5000</b>	16331	220	203	178	5.70	3.80	1.50	B30

### SERIE SALVASPAZIO

<b>FAN 900</b>	16392	79	110	116	98	0.73	0.87	0.85	B31
<b>FAN 2700</b>	16395	120	175	180	158	2.68	1.79	1.50	B31
<b>FAN 3800</b>	16396	120	250	180	158	4.00	2.69	1.50	B32

FAN 9000	16388	220	203	176		7.35	4.90	1.50	B32
----------	-------	-----	-----	-----	--	------	------	------	-----

Vasca senza nervatura di spessore maggiorato

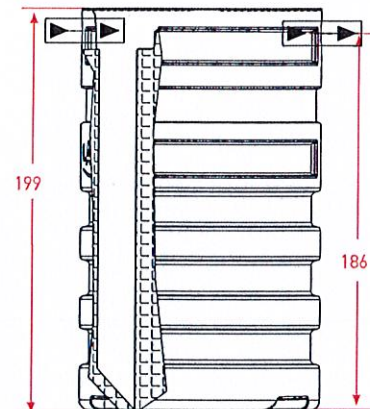
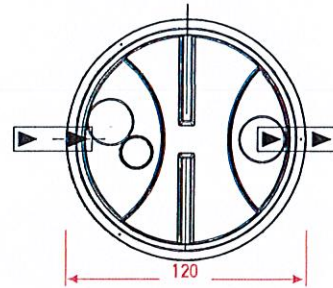
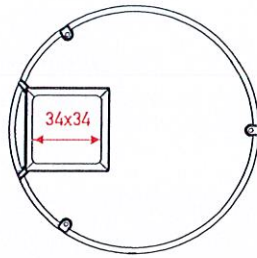
# FAN 1750

CODICE ARTICOLO: 16382

## DESCRIZIONE DI CAPITOLATO

Fornitura e posa in opera di n°1 Filtro anaerobico mod. "FAN" con corpo del manufatto in polietilene ad alta densità rotostampato con nervature perimetrali di rinforzo strutturale e reticolo plastico in polipropilene a completo riempimento della vasca.

Dimensioni in pianta cm 120 x cm 120. Altezza cm 199. Composto da n°1 condotto verticale che consente l'attraversamento del filtro dal basso verso l'alto. Superficie complessiva del reticolo di riempimento mq 1,13 e altezza pari a m 1,50. Compresa copertura in polietilene nervato con chiusino di ispezione.



Altezza filtro	m. 1,50
Superficie filtro	mq. 1,13
Volume Filtro	mc. 1,70
Tubo di ingresso/uscita Ø max	mm 125

**LANDINI**

-B28-

# Degrassatori MONOBLOCCO



Articolo	Codice	Portata Lt/sec.	Dimensioni cm				Capacità m <sup>3</sup>		Superficie m <sup>2</sup>	Peso kg	Pagina
			A	B	C	D	Totale	Grassi			

ITALIA ROMAGNA

## SERIE NERVATA "STRONG"

<b>MINIDEG</b>	16368	1,15	78	85	65	50	0,28	0,09	0,34	20	B04
<b>DEG 1000</b>	16378	4,5	120	121	103	1,00	0,35	1,13	42	B04	
<b>DEG 1250</b>	16371	4,5	120	146	128	1,25	0,35	1,13	52	B05	
<b>DEG 2000</b>	16374	9	170	156	130	2,30	0,65	2,27	100	B05	
<b>DEG 4000</b>	16376	15	220	173	140	4,95	1,25	3,80	150	B06	

## SERIE SALVASPAZIO

<b>DEG 900</b>	16373	3,4	78	110	116	98	0,88	0,18	0,87	40	B06
<b>DEG 2700</b>	16379	7	120	160	180	158	2,74	0,52	1,79	107	B07
<b>DEG 3800</b>	16369	10,5	120	140	180	158	3,81	0,83	2,69	162	B07

**DEG 160**

**DEG 300**

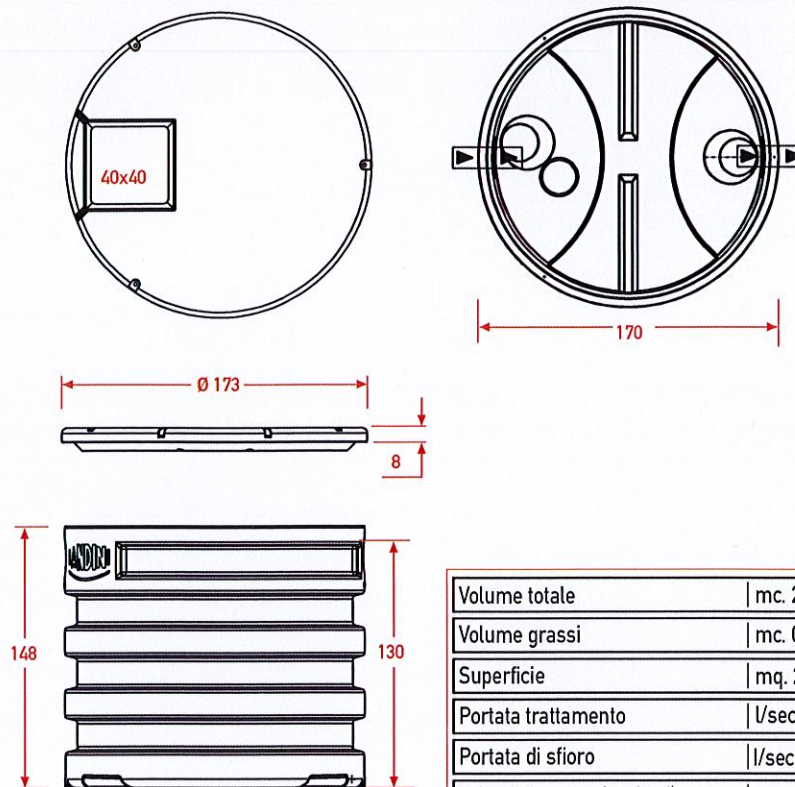
**DEG 500**

# DEG 2000

CODICE ARTICOLO: 16374

## DESCRIZIONE DI CAPITOLATO:

Fornitura e posa in opera di n°1 intercettore-separatore di grassi alimentari e fecole, corpo del manufatto in polietilene ad alta densità rotostampato con nervature di rinforzo strutturale. Portata massima nominale al trattamento: 9 litro al secondo. Dimensioni in pianta cm 170 x cm 170. Altezza cm 148. Composto da n°1 comparto di smorzamento delle turbolenze delle acque in ingresso, n°1 condotto verticale di immissione, n°1 comparto di separazione grassi della capacità di 0,65 mc n°1 comparto sedimenti della capacità di 2,30 mc. Compreso n°1 comparto di by-pass a barriera scolmatrice in grado di sfiorare le portate di piena eccedenti la portata nominale. Compresa bocchetta di ispezione ed estrazione oli. Compresa copertura in polietilene nervato con chiusino di ispezione.



Volume totale	mc. 2,30
Volume grassi	mc. 0,65
Superficie	mq. 2,27
Portata trattamento	l/sec 9,0
Portata di sfioro	l/sec 30,0
Tubo di ingresso/uscita Ø max	mm 220

-B5-

**LANDINI**