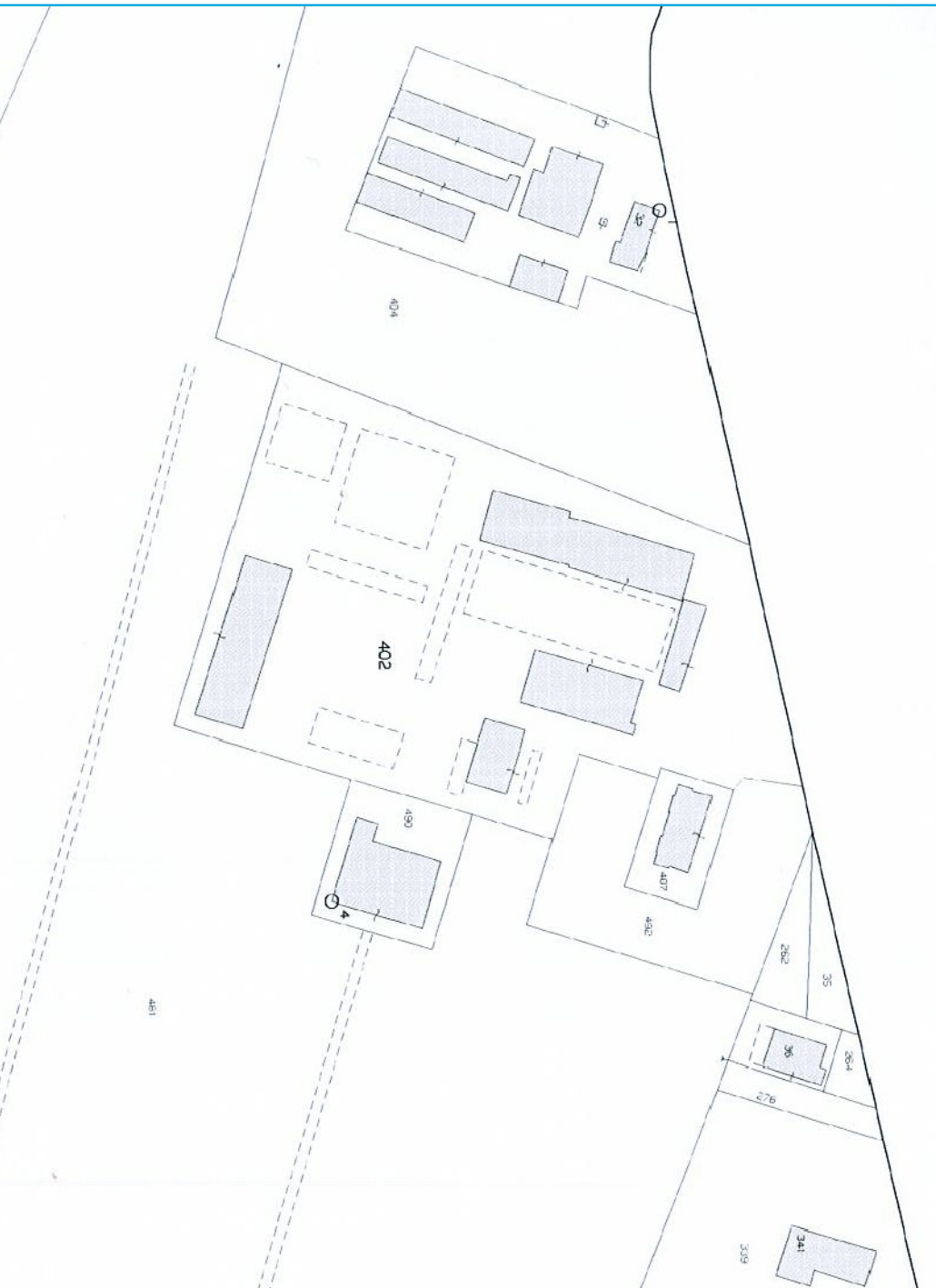

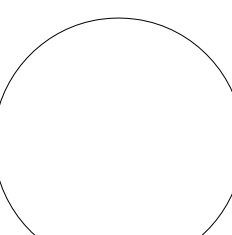
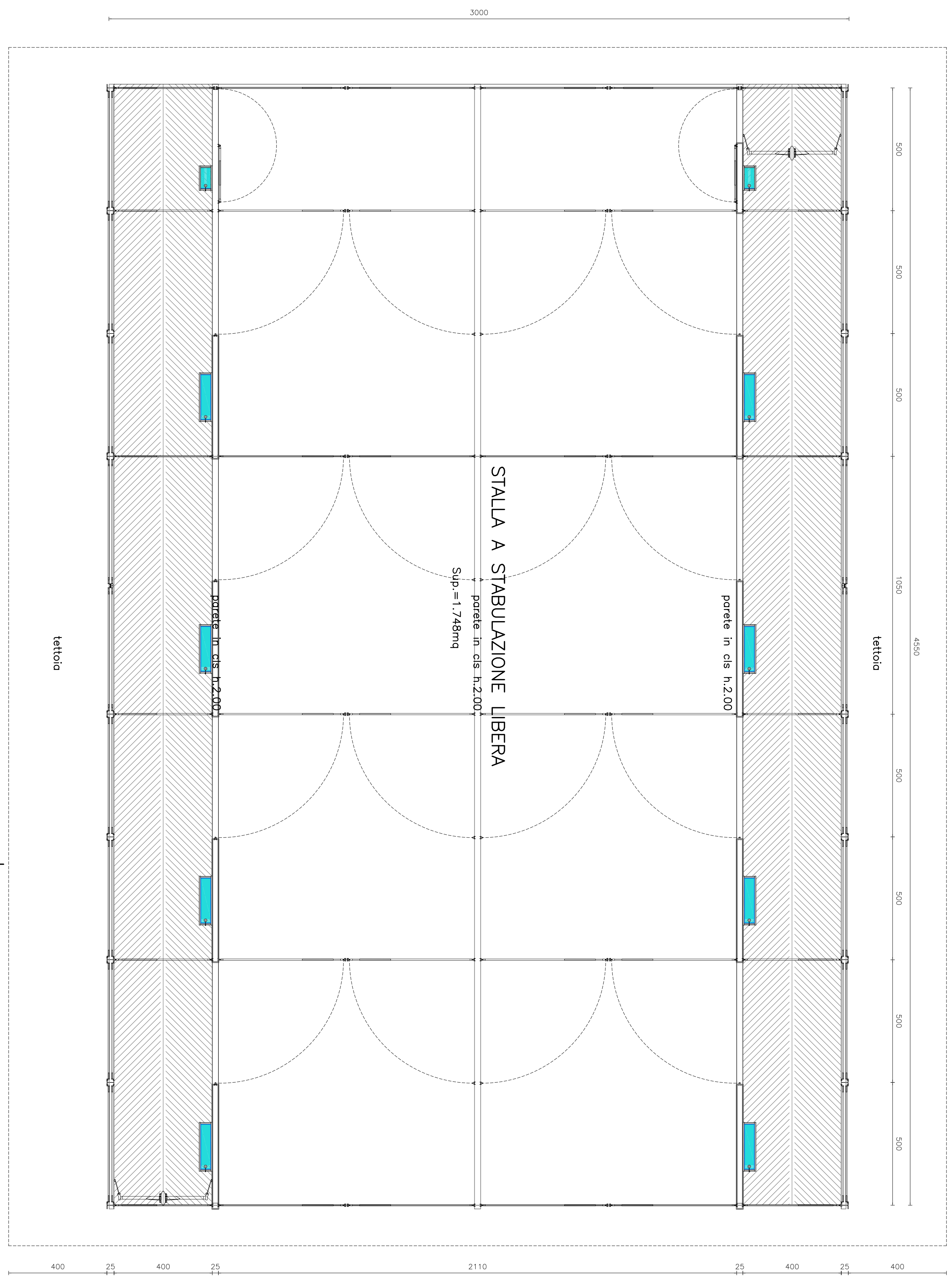


STALLA	PROCEDIMENTO UNICO	TAVOLA
17	ART.53 - L.R. n.24, per la demolizione e ricostruzione di due nuove stalle e un associato al Soliera, in via Croce Lama n.35 per conto della AZIENDA AGRICOLA LUIGI CELESTI	4
FOGLIO 33 PARTICELLA 402		PROGETTO
piana, prospetti e sezione scala 1:100		

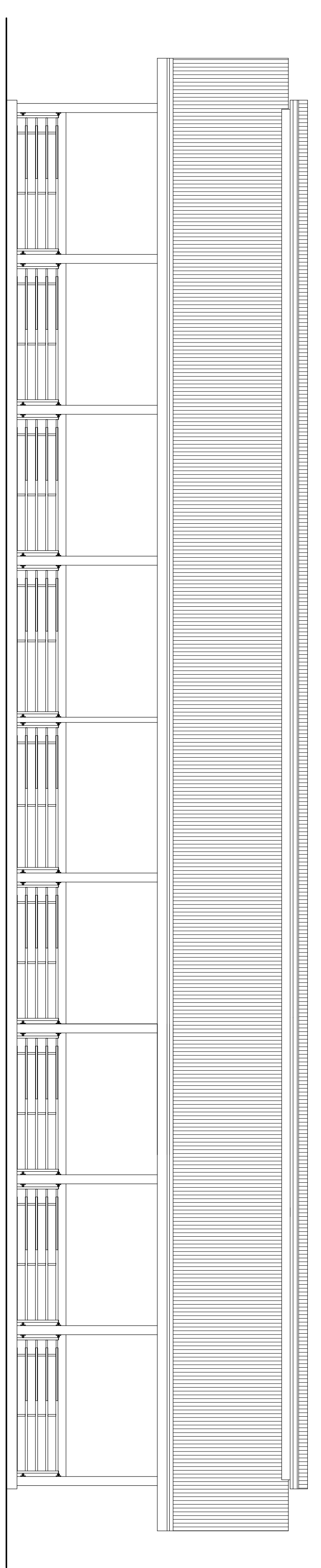


	LA PROSPETTIVA	IL TECNICO	
		Marta 2021	

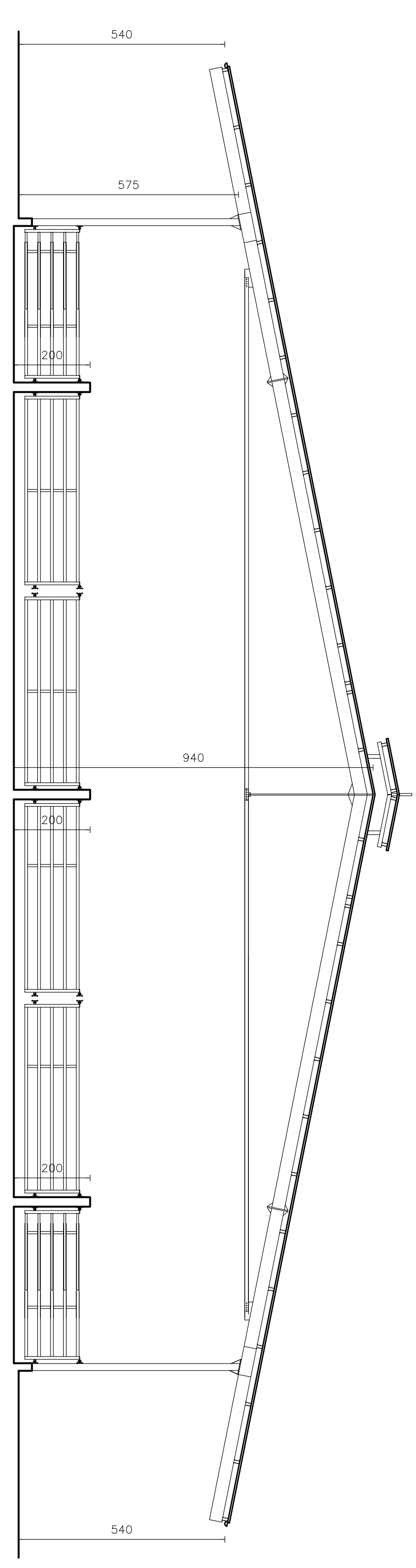
SALVATERA ROBERTO Ceccanico - 41019 Soliera (MO) Via Roma, 325 Tel. 037 565155  
 info@salvateraroberto.it  
© Restano in proprietà gli diritti relativi con tutto o in parte a brevetti e a marchi usati a tutto titolo pubblicitario



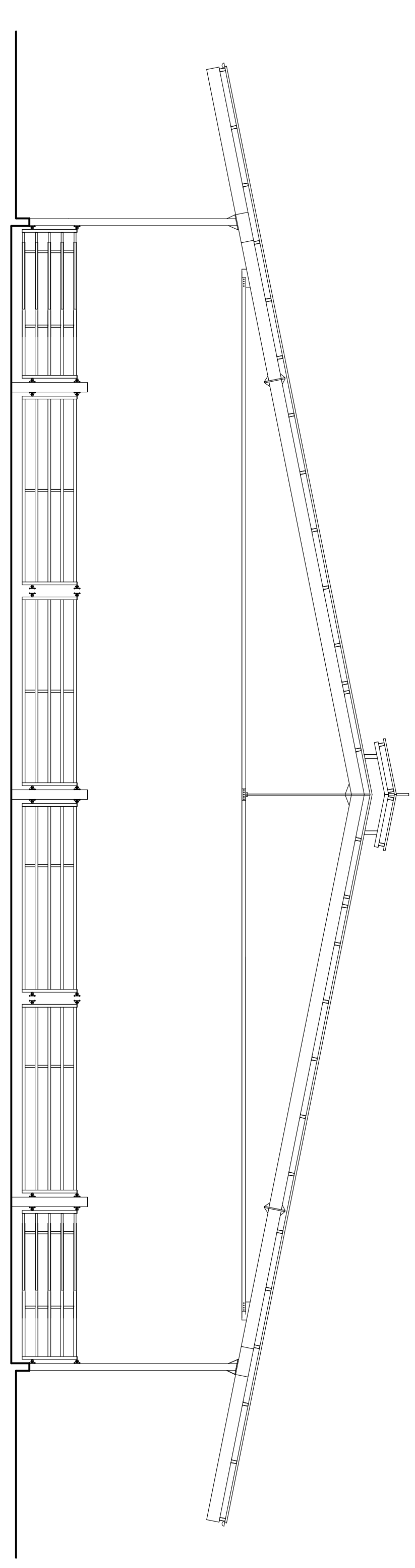
PIANTA PIANO TERRA



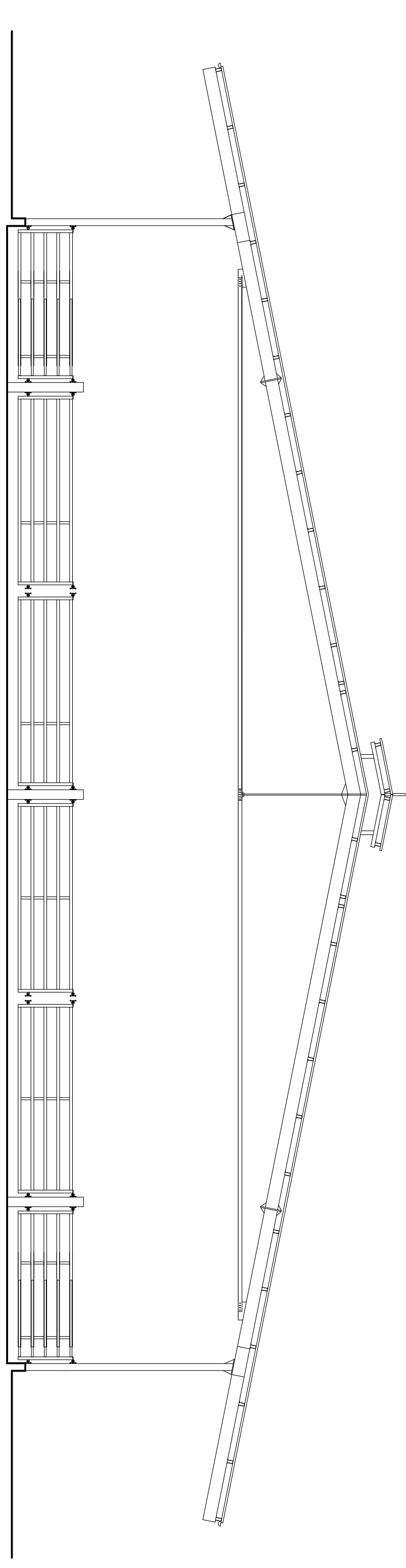
PROSPETTO NORD e SUD



SEZIONE A-A



PROSPETTO OVEST



PROSPETTO EST