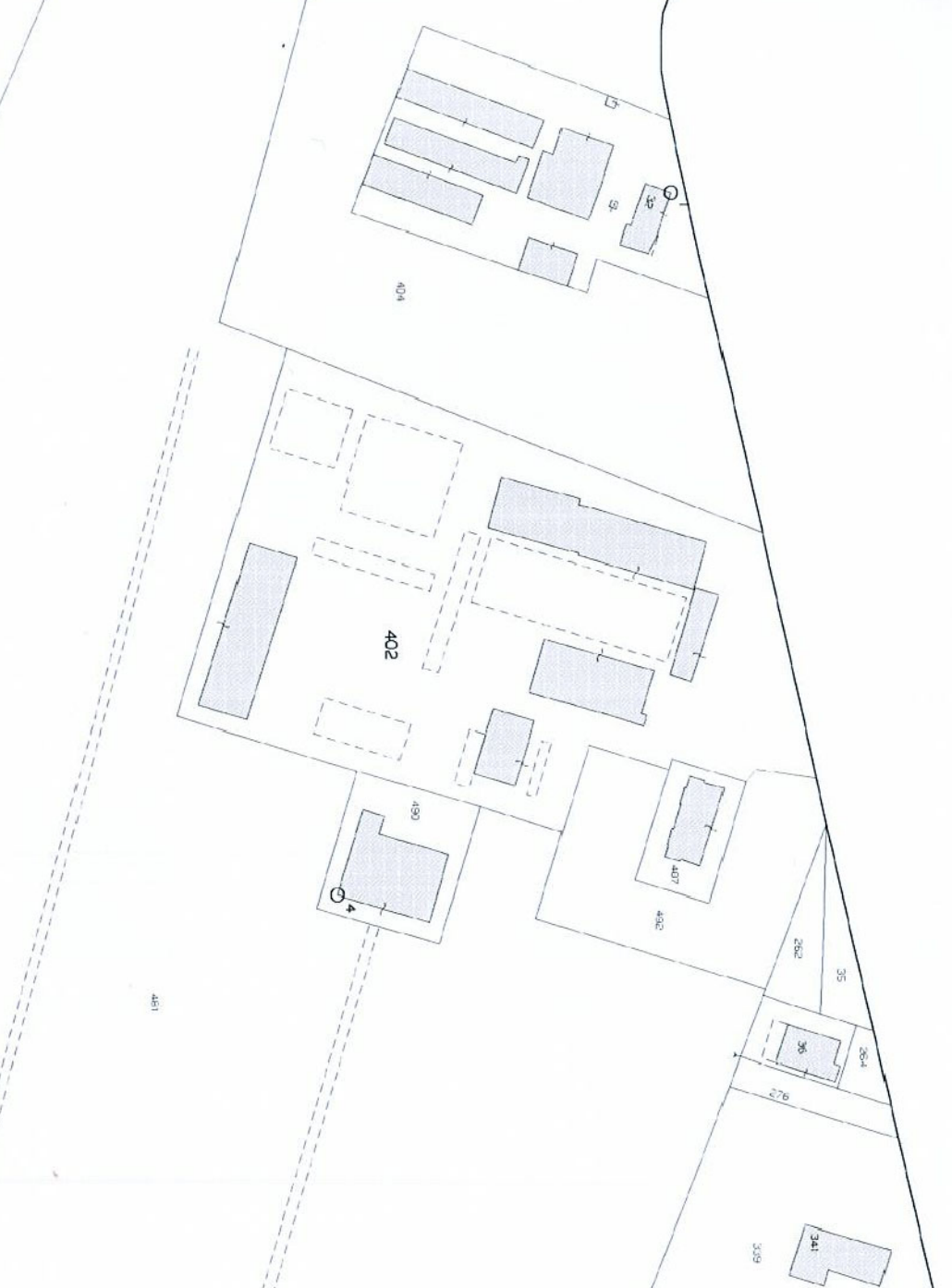


STALLA	PROCEDIMENTO UNICO	TAVOLA
9	ART. 53 - L.R. n.24, per la demolizione e ricostruzione di due nuove stalle e un associato a Soliera, in via Croce Lama n.35 per conto della:	3
pianta, prospetti e sezioni	AZIENDA AGRICOLA LUIGI CELESTI	PROGETTO
scale 1:100		

FOGLIO 33

PARTICELLA 402

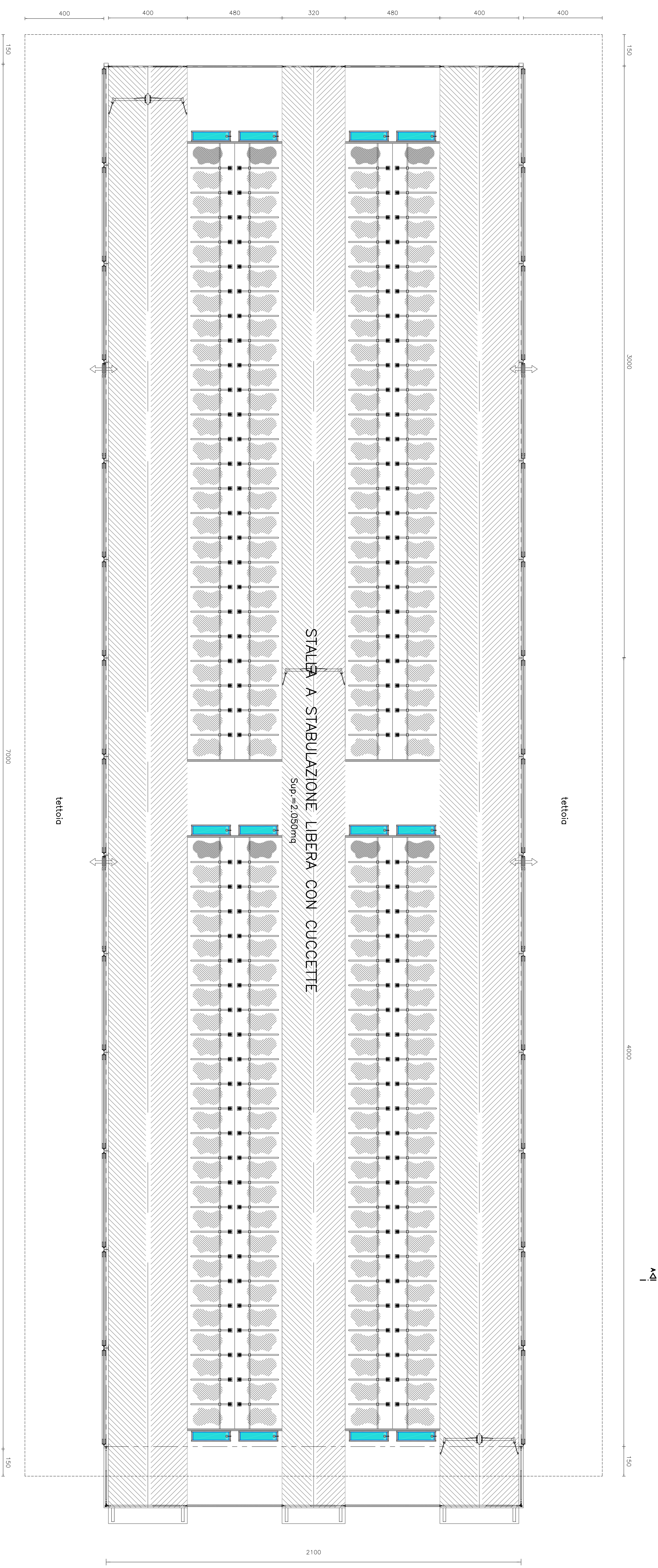


LA PROGETTA

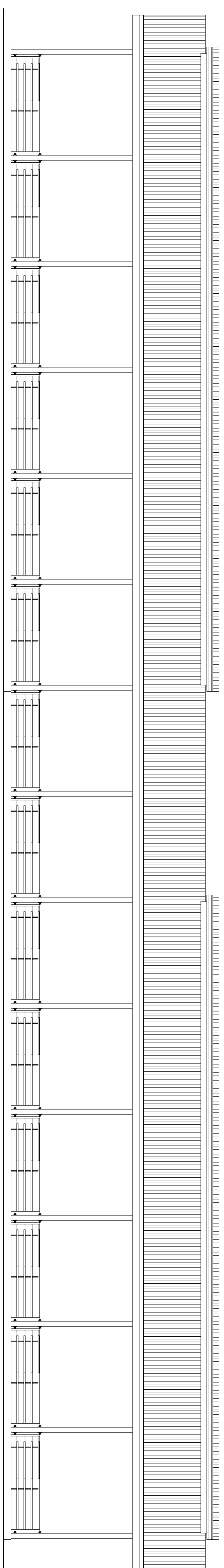
IL TECNICO

Marzo 2021

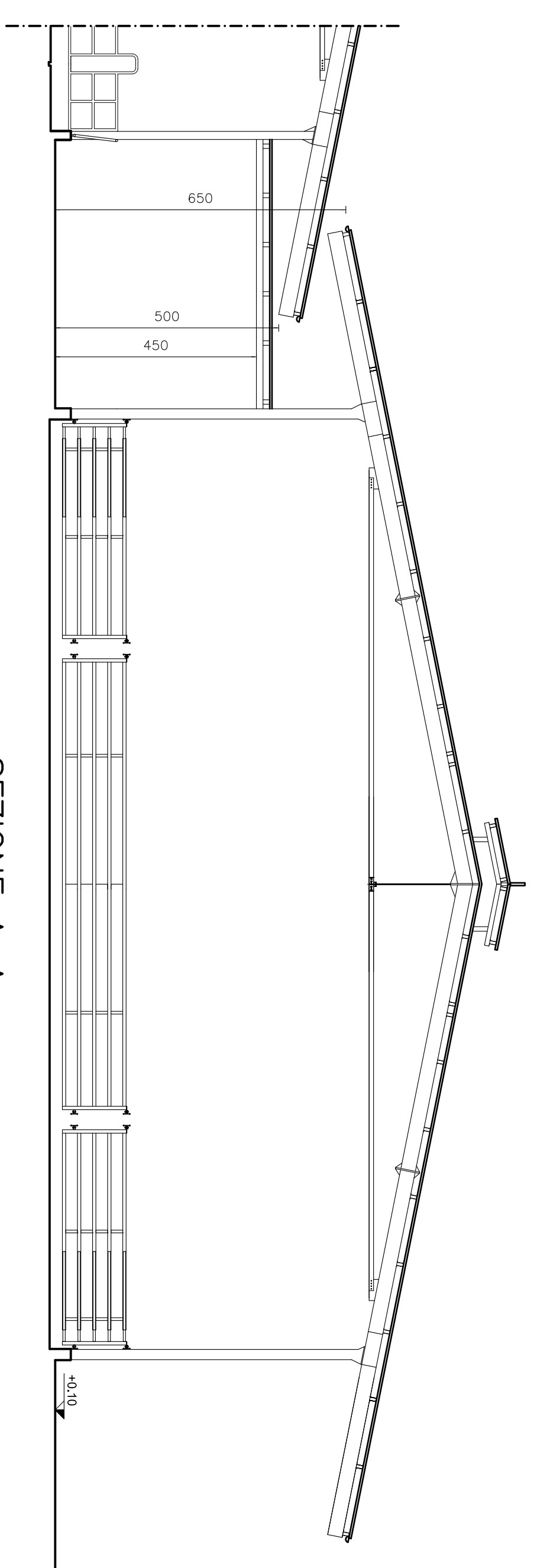
SALVATERA ROBERTO Giammetta - 41019 Soliera (MO) via Roma, 325 Tel. 059 565135
Info@salvateraroberto.it
© Salvatera Roberto Giammetta con licenza di Salvatera Roberto Giammetta e Salvatera Roberto Giammetta



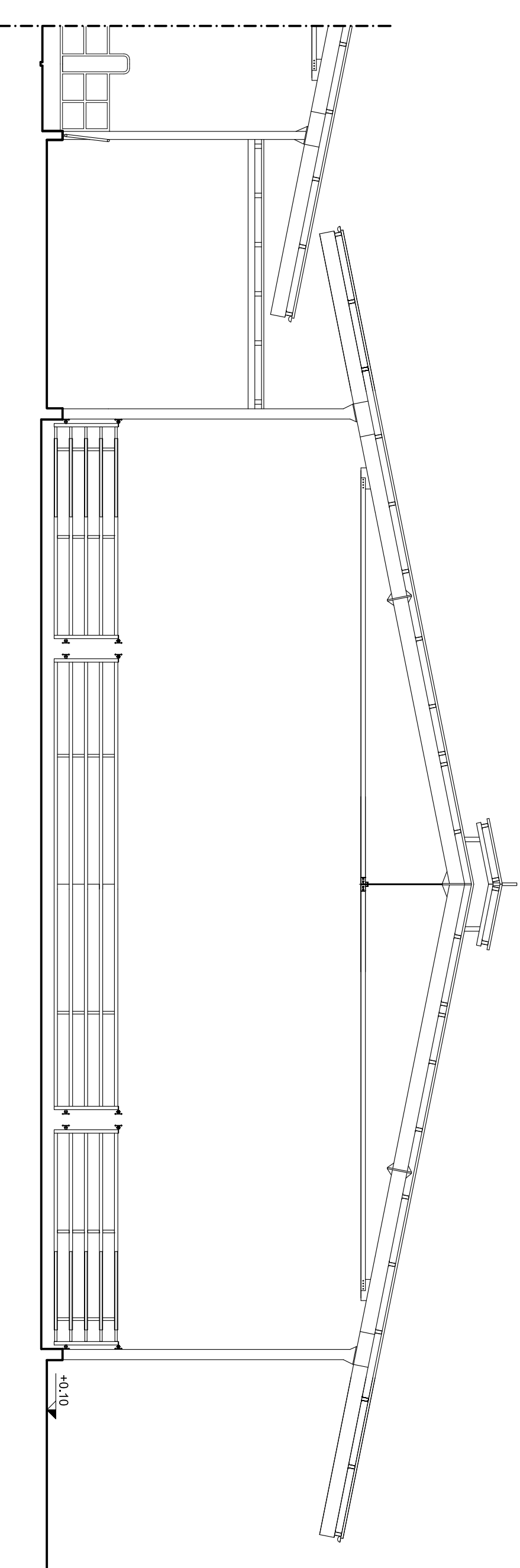
PIANTA PIANO TERRA



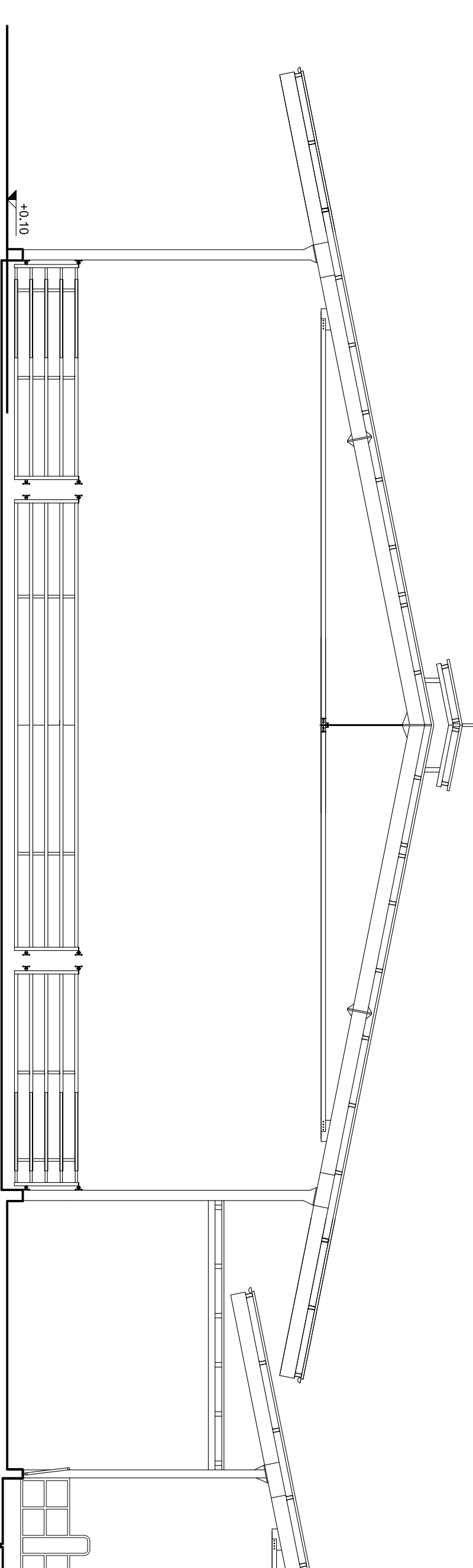
PROSPETTO EST e OVEST



SEZIONE A-A



PROSPETTO NORD



PROSPETTO SUD